

캐터필라 뉴제너레이션 데몰리션 352 UHD



YouTube

채널헤인

NAVER

캐타몰



본 사진에는 일부 옵션사양이 포함되어 있으며 실제와 다를 수 있습니다. 효율 및 능률은 최대치/추정치 기준으로 작성되었습니다.

작업능률 및 안정성이 강점인 캐터필라 뉴제너레이션 데몰리션 352 UHD! 전세계 건설기계 시장점유율 1위 캐터필라의 첨단 기술력을 경험해보세요

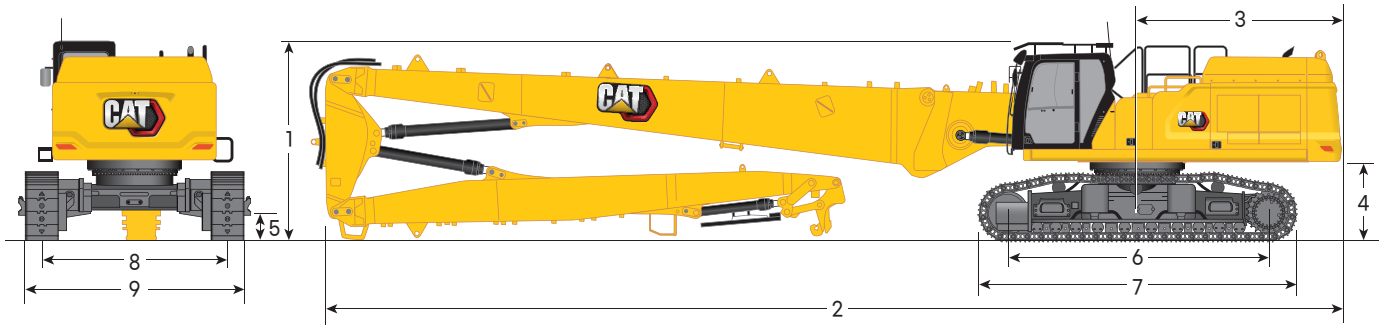
* UHD : Ultra High Demolition

352 UHD는 작업 안정성과 편의성은 높이고 비용은 절감시키는
아래의 모든 기능 및 시스템이 기본 사양으로 제공됩니다.

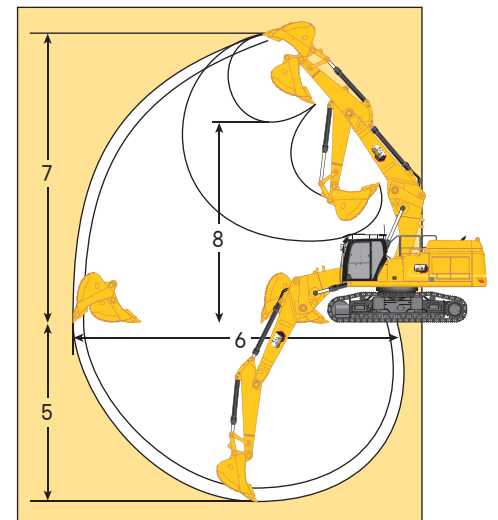
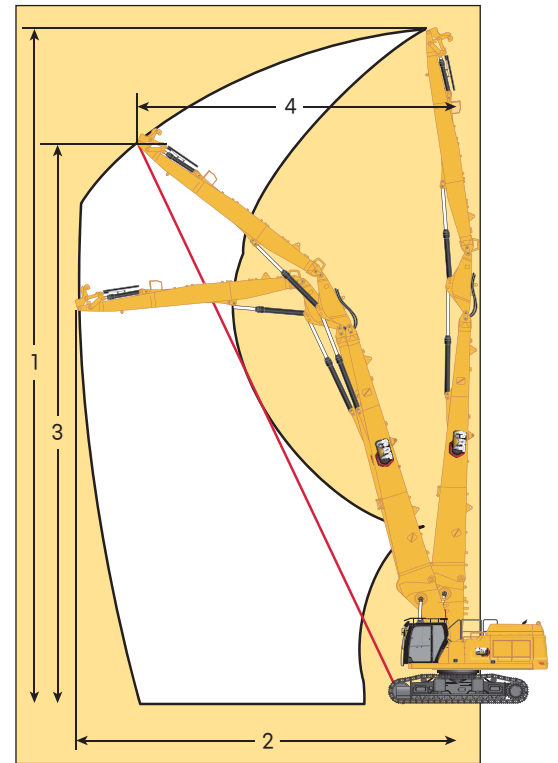
- | | | | |
|-------------------|----------------|----------------------|----------------|
| · 낙하물 보호 가드(FOGS) | · 붐&스틱 재생 시스템 | · 2D 그레이드(측량) 시스템 | · E-펜스 스윙 기능 |
| · 3.35m 일반 스틱 | · 10인치 풀터치 모니터 | (디강 붐 & 스틱 장착 시) | (스윙 작업 공간 제어) |
| · 유압 가변 트랙 | · 버튼시동 | · 적재 용량 측정(페이로드) 시스템 | · 후방 & 측면 카메라 |
| · 700mm 트리플 슈 | · 오토 윌 업 기능 | (디강 붐 & 스틱 장착 시) | · 안전성 모니터링 시스템 |



본 사 서울시 서초구 동산로 86 헤인빌딩 / 02)3498-4500 천안제1공장 충청남도 천안시 서북구2공단5로 23 / 041)559-1500 고객센터 1577-3872
 지 점 영등포 02)2636-2891 의정부 031)826-0966-8 평택 031)667-2062-3 동해 033)522-5211 제천 043)643/4-3307
 전주 063)245-1777-8 대전 042)531-6518-9 광주 062)945-5811-2 광양 061)793-1491-2 부산 055)388-7033-5
 대구 053)521-8072-5 포항 054)262-7551



구분		단위	352 데몰리션	352 디깅
제원	운전중량	ton	65.9	63.3
	버킷용량(산적)	m³	-	2.8
	카운터웨이트 무게	kg	12,000	
엔진	엔진 제작사/모델	-	CAT® C13 ACERT™	
	배기량	cc	12,500	
	정격출력@회전수	ps/rpm	430/1,800	
	연료탱크 용량	ℓ	715	
유압	유압시스템 용량	ℓ	550	
	유압탱크 용량	ℓ	217	
	요소수탱크 용량	ℓ	46	
	토출압 (일반 작업 시)	kg / cm²	356	
	토출압 (주행 시)	kg / cm²	356	
성능	펌프 토출 유량	ℓ/min	2 x 389	
	스윙 속도	rpm	4	
	굴착력, 버킷	ton	-	27
	굴착력, 스틱	ton	-	20
외형 제원	주행 속도	km/h	5	
	스티크 길이	mm	9,100	3,350
	1 전고	mm	3,592	
	2 전장	mm	18,830	12,820
	3 후미 선회 반경	mm	3,760	
	4 카운터웨이트 간격	mm	1,400	
	5 최저지상고	mm	510	
	6 텀블러 중심간 거리	mm	4,770	
	7 트랙 길이	mm	5,770	
8 트랙 게이지	mm	3,400		
9 트랙 폭	mm	4,100		
작업 반경	1 최대 도달 높이	mm	27,670	-
	2 최대 도달 거리	mm	16,110	-
	3 최대 작업 높이	mm	22,930	-
	4 최대 작업 거리	mm	13,850	-
	5 최대 굴착 깊이	mm	-	5,180
	6 최대 굴착 반경	mm	-	12,790
	7 최대 굴착 높이	mm	-	13,900
	8 최대 상차 높이	mm	-	10,250



상부 및 하부

- 데몰리션 베이스 붐 (데몰리션 스틱 9.1m / 디깅 스틱 3.35m)
- 700mm 트리플슈
- 유압식 가변 트랙
- 12ton 카운터 웨이트
- 폴 트랙 가드
- 스위블 가드
- 타임 딜레이 LED 라이트

운전석

- 낙하물 보호 가드(FOGS)
- 에어 서스펜션 시트
- 10인치 풀터치 모니터
- 후방 & 측면 카메라
- 버튼 시동
- 블루투스 통합 라디오 (USB 포트 포함)
- 오토 에어컨

엔진

- 엔진 속도 자동 조절(AEC)
- 통합 에어 필터 (프리클리너 내장)

유압 시스템

- 붐 & 스틱 재생 시스템
- 자동 유압 예열
- 자동 2단 변속 주행

테크놀로지

- E-펜스 스윙
- 프로덕트 링크 / 비전 링크
- 안전성 모니터링 시스템(데몰리션)
- 2D 그레이드 시스템(디깅)
- 적재용량 측정 시스템(디깅)

※ 작업반경은 킷클러 미장착시 기준입니다. ※ 상기 성능/제원은 작업사양, 제작년월, 제작사의 생산공정 및 기술개발 등의 이유로 변경될 수 있으며, 실제 계약된 장비와 다를 수 있습니다.